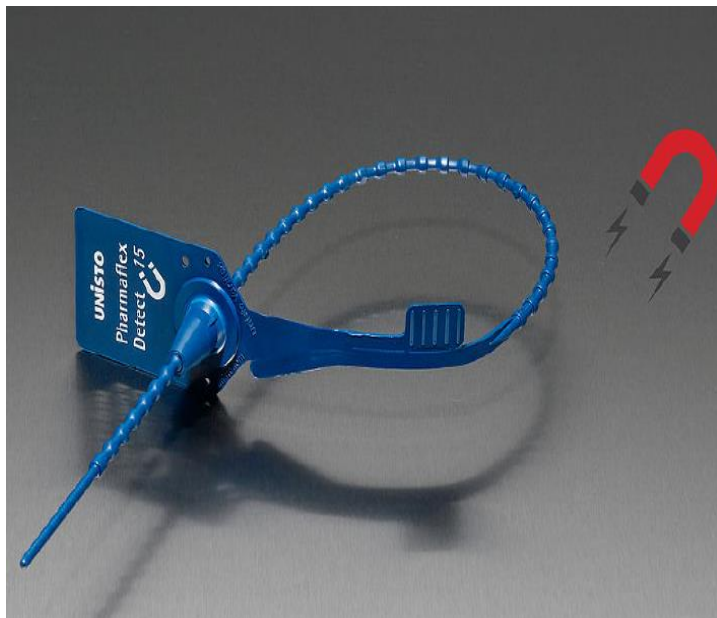


## SCHEMA TECNICA

Codice	Descrizione
SIG	Sigillo di sicurezza detectabile



### Descrizione

SIG è un sigillo di sicurezza detectabile a trazione, antimanomissioni, sviluppato specificatamente per l'industria alimentare, chimica e farmaceutica.

La composizione in plastica per alimenti con additivo rilevabile garantisce che l'intero sigillo o parti dello stesso vengano riconosciuti (rilevati) tramite il **metal detector** o i macchinari a **raggi X**. In tal modo si possono prevenire le contaminazioni dei prodotti grazie alla loro individuazione e rimozione durante il processo di produzione.

SIG è idoneo per la sigillatura di sacchetti o carrelli. È personalizzabile con codice barre e/o una numerazione o con il vostro logo aziendale.

### Caratteristiche

- Le parti piccole sono rilevabili dal metal detector o dai macchinari a raggi-X (il rilevamento varia in base all'apparecchio e alla tipologia di prodotto contaminato).
- Soddisfa i requisiti del sistema HACCP.
- Fabbricato con una miscela di plastiche idonee al contatto per alimenti.
- Il colore blu favorisce l'identificazione visiva.
- Grazie allo strappo facilitato è possibile rimuovere il sigillo senza ausili.

**Materiale:** corpo/testa polipropilene (PP). Meccanismo di chiusura: poliossimetilene (POM)

**Resistenza alla trazione (da chiuso):** tra 16 e 20 kg

**Colore:** Blu

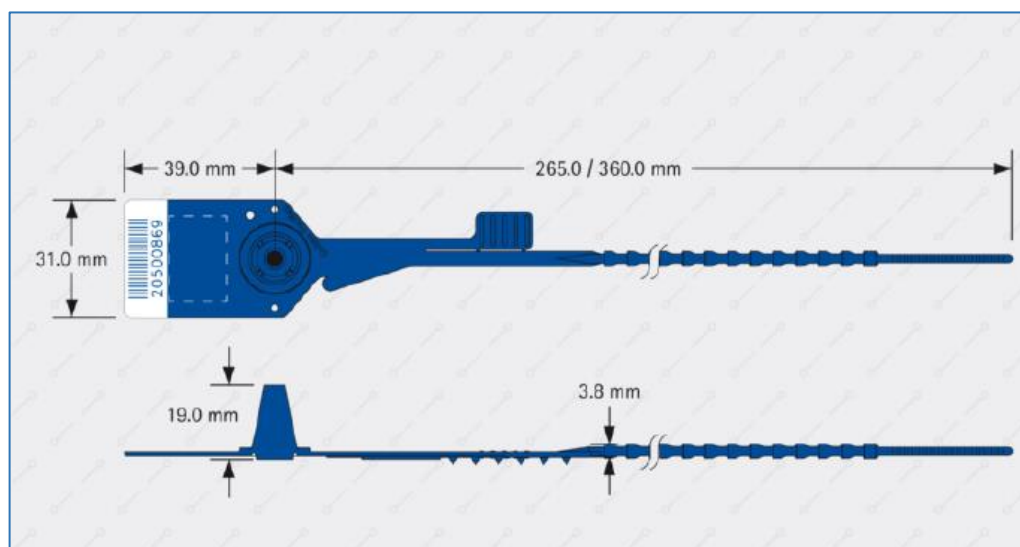
**Numerazione:** 8 cifre

**Codice a barre:** interleaved 2/5 o barcode 128

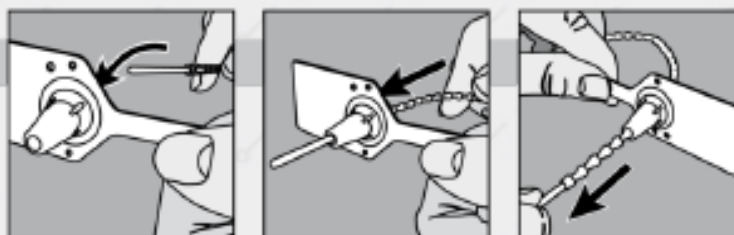
**Nome/logo cliente:** laminato

**Imballo:** 500 pz. sfusi in sacchetto, scatola da 1.000 sigilli

**Misure:** 56.5 x 38.0 x 18.5 cm (0.040 m<sup>3</sup>), approx. 6.3 kg



### Come si chiude



### Come si apre



Ultimo aggiornamento 04.02.2019