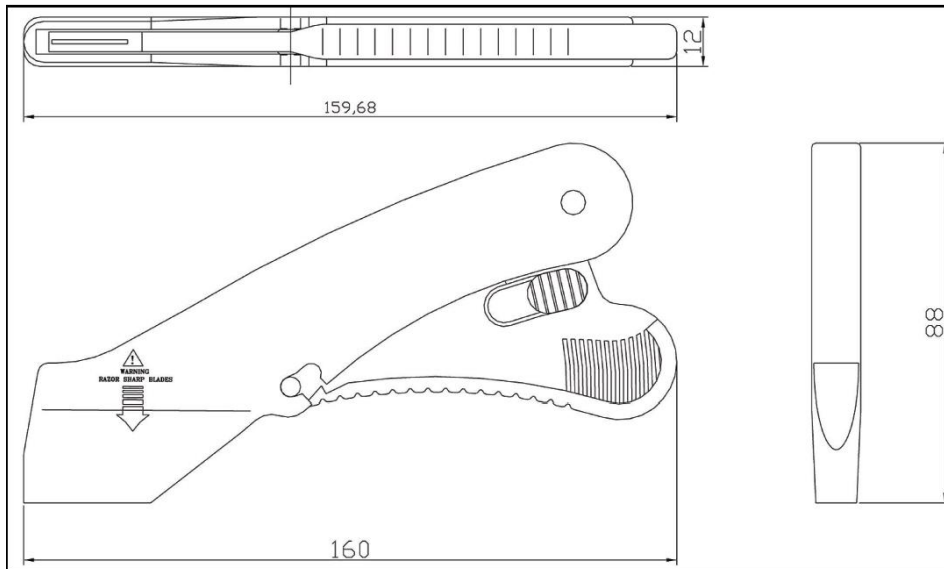


<b>Codice</b>	<b>Descrizione</b>
MP004	CUTTER DETECTABILE CHATRON


**METAL  
DETECTABLE**

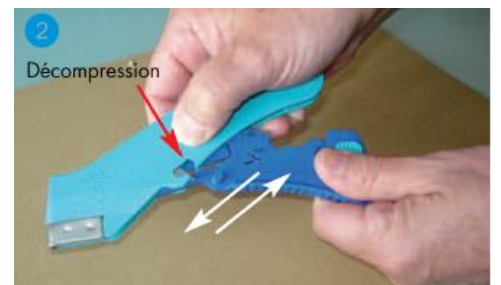
<b>Caratteristiche</b>	Cutter di sicurezza detectabile AMBIDESTRO con lama ad estrazione con pulsante "a grilletto". Il cursore di sicurezza posizionato previene l'estrazione accidentale della lama, limitando i rischi di incidenti. È possibile regolare la lama in 3 diverse profondità d'uscita.
<b>Materiale</b>	Corpo cutter in policarbonato (PC) detectabile blu scuro e grilletto in nylon (PA 66) detectabile turchese. Molla interna in acciaio inox e lama in acciaio inox. Il materiale composito è adatto al contatto con alimenti.
<b>Dimensioni</b>	Lungh. 160 x 88 x 12 mm
<b>Peso</b>	78 gr
<b>Imballo</b>	10 PZ
<b>Colore</b>	Blu
<b>Optional</b>	Lama con punte arrotondate
<b>Usi consigliati</b>	Ideale per tagliare cartoni, imballi in plastica e imballaggi in generale.
<b>Consigli</b>	Prima di usare il prodotto è consigliabile testarlo sul proprio sistema di metal detector e verificarne la regolazione impostata.

**Disegno tecnico:****Istruzioni per la sostituzione della lama:**

1- Tirare indietro il fermo che unisce il grilletto.  
Rimuovere con cautela il grilletto finché non si libera la molla.



2- Ora è possibile sostituire o ruotare la lama.



3- Posizionare la nuova lama.



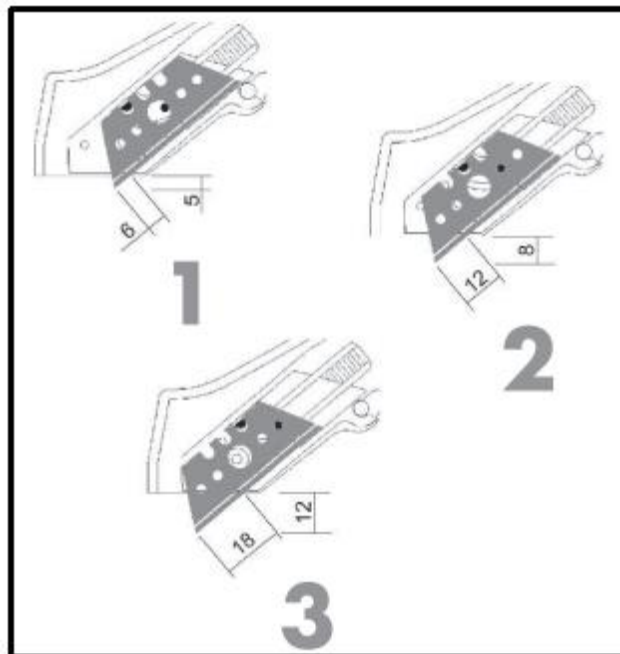
**Regolazione profondità di taglio.**

Con questo cutter è possibile regolare la lama in 3 diverse profondità di uscita come da immagine a fianco:

**Posizione 1 → 5 mm**

**Posizione 2 → 8 mm**

**Posizione 3 → 12 mm**

**Lame di ricambio**

Lame in acciaio inox a prova alimentare

COD. MPORIC1

