

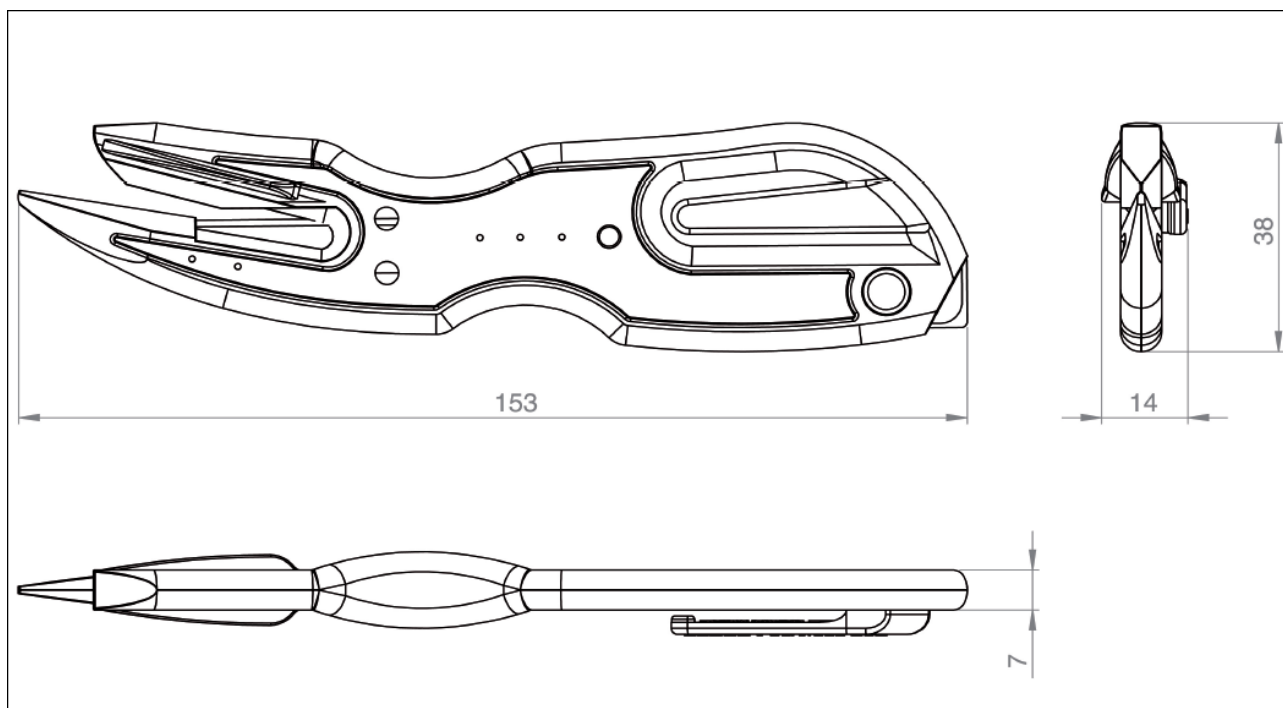
SCHEDA TECNICA

COD. MP003	CUTTER DETECTABLE MOD. CENON
-------------------	-------------------------------------



Caratteristiche	Cutter di sicurezza con lama fissa protetta, in acciaio inox. Dotato anche di una piastrina scoperta in acciaio inox non affilata per il taglio del nastro adesivo sui cartoni. Questo cutter ha un design AMBIDESTRO, maneggevole ed ergonomico.
Composizione	Corpo in Polipropilene blu Lama protetta in acciaio inox Piastrina in acciaio inox
Colori disponibili	Blu
Dimensioni	153 x 38 x 14 mm
Rilevabilità	L'intero cutter è costituito da materiali plastici che contengono additivi metallici rilevabili uniformemente distribuiti e da parti in acciaio inox, perciò risulta rilevabile e scartabile dagli apparecchi standard di rilevazione. Tuttavia la rilevabilità dell'articolo e le sue parti può variare in base a come è orientato il pezzo, alla tipologia di alimenti (umidi, secchi, polveri, liquidi, refrigerati...), al livello di calibrazione e alla dimensione di apertura del metal detector.
Modalità d'impiego	Indicato per l'apertura di imballaggi in plastica, pellicole e cartoni. Per strappare la plastica è ideale l'utilizzo della lama con un angolo di 45°.
Consigli	Prima di usare il prodotto è consigliabile testarlo sul proprio sistema di metal detector e verificarne la regolazione impostata.

Disegno tecnico:



Ultimo aggiornamento: 07.12.2018